

# DVF1619

## Вентиляционный фильтр

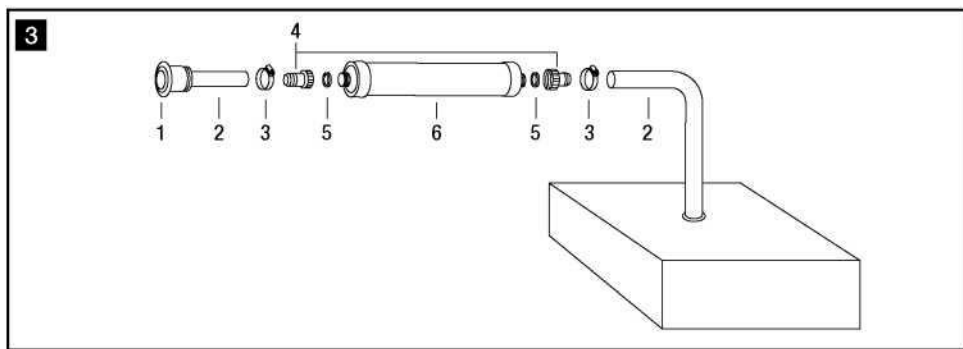
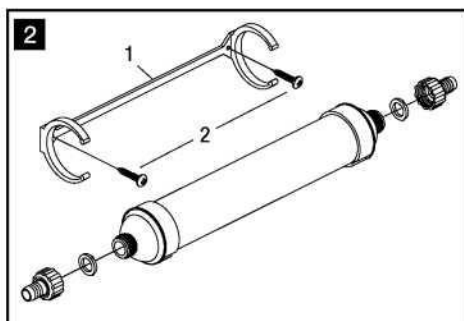
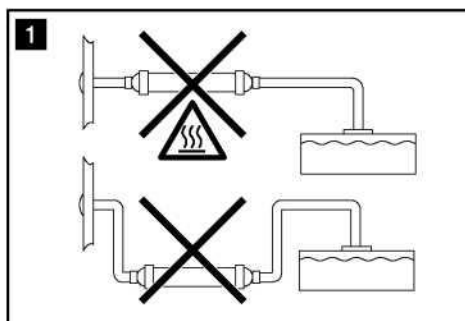


**RU**

### Вентиляционный фильтр

Для щланга с диаметром 16 и 19 мм

Инструкция по эксплуатации..... 2



EN

## Содержание

1	Примечание по использованию руководства .....	2
2	Инструкция по безопасности.....	3
3	Назначение .....	3
4	Установка.....	3
5	Гарантия и ответственность за качество продукции .....	4

## 1 Примечание



**Внимание!**

**Инструкция по безопасности:** Несоблюдение рекомендаций данной инструкции приведет к повреждению прибора .



**Примечание**

Дополнительная информация для работы с устройством.

Рис. 1, Стр. 2.

## 2 Инструкция по безопасности

Производитель не несет ответственности за ущерб, вызванный следующим:

- Неисправность в сборке или соединениях прибора
- Повреждение устройства от механических воздействий
- Внесенные изменений в устройство без письменного разрешения производителя
- Использование прибора не по назначению

## 3 Назначение

Спуская воду в туалете, воздух выходит из сточного бака, проходит через продувочный шланг, и выходит из лодки через вентиляционную систему. Для предотвращения зловонного запаха из вентиляции, установите вентиляционный фильтр Dometic.

## 4 Установка

**Замените старый фильтр (при замене вентиляционного фильтра)**

1. Замените вентиляционный шланг на обоих концах старого вентиляционного фильтра.
2. Снимите старый фильм с кронштейна и закрепите его концы с заглушками, идущими в комплекте с новым фильтром.
3. Выбросите старый фильтр.

**Установка нового фильтра**

1. Выберите место для установки вентиляционного фильтра. Избегайте мест возле чрезмерных источников тепла (трубопровод мотора, лампочки и т.д. ). Не устанавливайте фильтр ниже верхней части сточной цистерны (Рис 1. Стр. 2) .
2. Вентиляционный фильтр может быть установлен под любым углом.
3. Установите кронштейн (Рис 2. 1, Стр.2) с крепежом (Рис. 2, 2. Стр.2).
4. Вставьте вентиляционный фильтр в монтажный кронштейн. (Рис 3. 6. Стр 2).  
Установите 5/8-дюймовый или 3/4-дюймовый (16 мм или 19 мм) переходник шланга (рис. 3 4 стр. 2) на обоих концах фильтра, убедитесь, что резиновые прокладки (рис. 3 5, стр 2) на месте.
5. Используйте зажимы для шланга (Рис 3, Стр. 2) (не включая вентиляционный фильтр), Установите 16 мм или 19 мм (5/8-дюймов или 3/4-дюймов) продувочный шланг (Рис. 2. 2, Стр. 2) из сточной цистерны (Рис. 3 1 Стр. 2) к переходнику шланга на фильтре.



### Внимание!

Не используйте вентиляционный фильтр Dometic для баков содержащих отходы, которые очищаются через бортовую систему очистки сточных вод, в которых используют хлор или другие сильные окислители.



### Внимание!

В случае переполненного резервуара сточной цистерны, немедленно замените вентиляционный фильтр.



### Примечание

Заменяйте вентиляционный фильтр в начале каждого сезона.

Гарантия и ответственность за качество продукции

## **Гарантия и ответственность за качество продукции**

**Европа:**

### **Гарантия и обслуживание клиентов**

Для гарантии или других услуг, пожалуйста, свяжитесь с нашим отделом компании Dometic / Waeco, перечисленными в данном руководстве. Любые повреждения в связи с неправильным использованием не покрываются гарантией.

Гарантия не распространяется на какие-либо изменения в приборе или использование неоригинальных запчастей Dometic; Гарантия не распространяется, если не соблюдаются пункты, указанные в инструкции.

### **Ответственность производителя**

Компания Dometic Group и ее дочерние компании не несут ответственность за убытки, которые могут возникнуть из-за неправильной работы прибора, побочных эффектов от окружающей среды, которые могут повлиять на работу оборудования.

Для получения гарантийного обслуживания, обратитесь к своему дилеру, у которого вы приобрели прибор.

